



UNIVERSITAT
POLITÈCNICA
DE VALÈNCIA

ÀREA DE SISTEMES
D'INFORMACIÓ I COMUNICACIONS

VERD

Manual del Gestor

Este documento se encuentra en desarrollo, por lo que se irá completando a medida que se vayan incorporando modificaciones o mejoras en la aplicación.

0 / 33



ÍNDICE

1	Contratación	3
1.1	Tramitación de los diferentes tipos de contratación	3
1.1.1	Nominada	3
1.1.2	Con convocatoria	5
1.1.3	Modificación y/o prórroga.....	15
1.2	Cuestiones generales.....	21
1.2.1	Datos del contrato	21
1.2.2	Tramitación con pasaporte.....	23
1.2.3	Estado “Pendiente RC Siguiente Periodo”	25
1.2.4	Consulta de saldo antes de enviar propuesta	25
1.2.5	Líneas de investigación	25
1.2.6	Información facilitada a DEDICA (Partes de dedicación).....	26
2	Simulación	27
2.1	Simulador de cálculo de costes de contratación	27
2.2	Simulador de cálculo de costes de modificación y/o prórroga	27
3	Administración.....	28
3.1	Configuración.....	28
3.2	Cambios de estado	28
3.3	Categorías profesionales	29
4	Configuración.....	30
4.1	Gestión de plantillas de documentos	30
4.2	Notificaciones	32
5	Errores habituales.....	33
5.1	No se ha recuperado el centro de destino del empleado	33

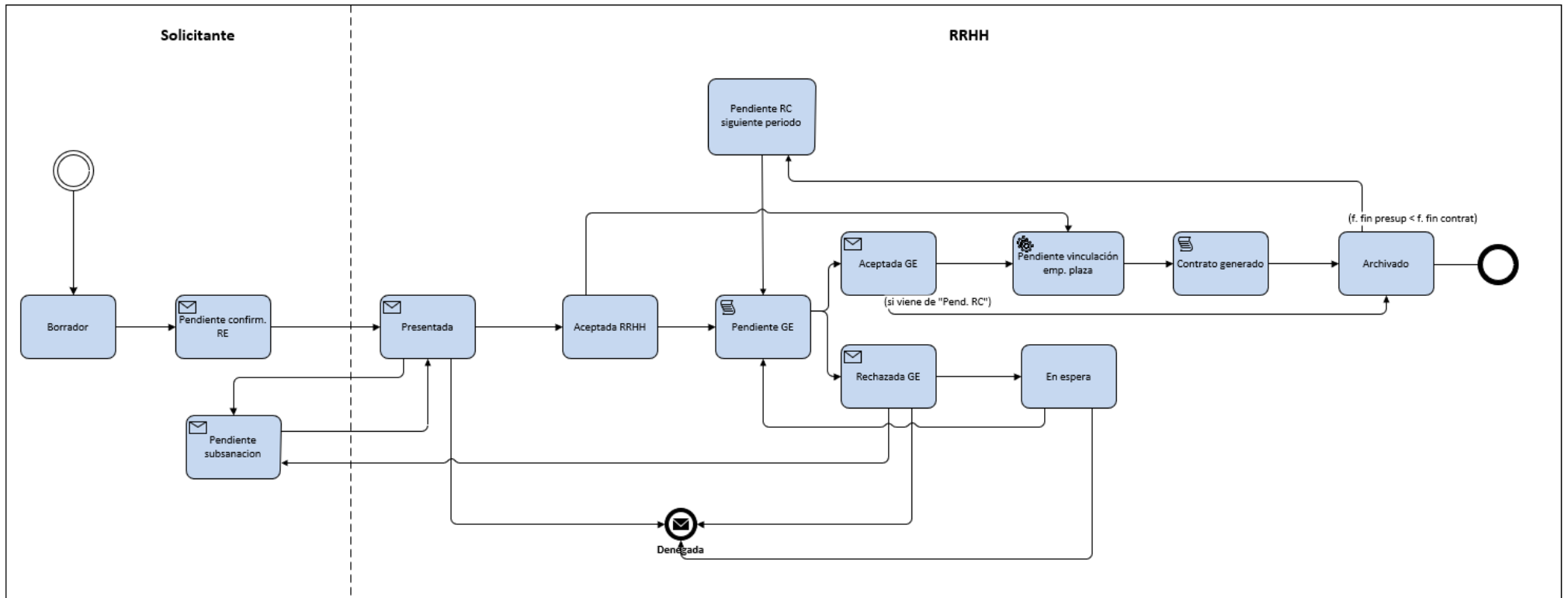


1 Contratación

1.1 Tramitación de los diferentes tipos de contratación

1.1.1 Nominada

1.1.1.1 Estados



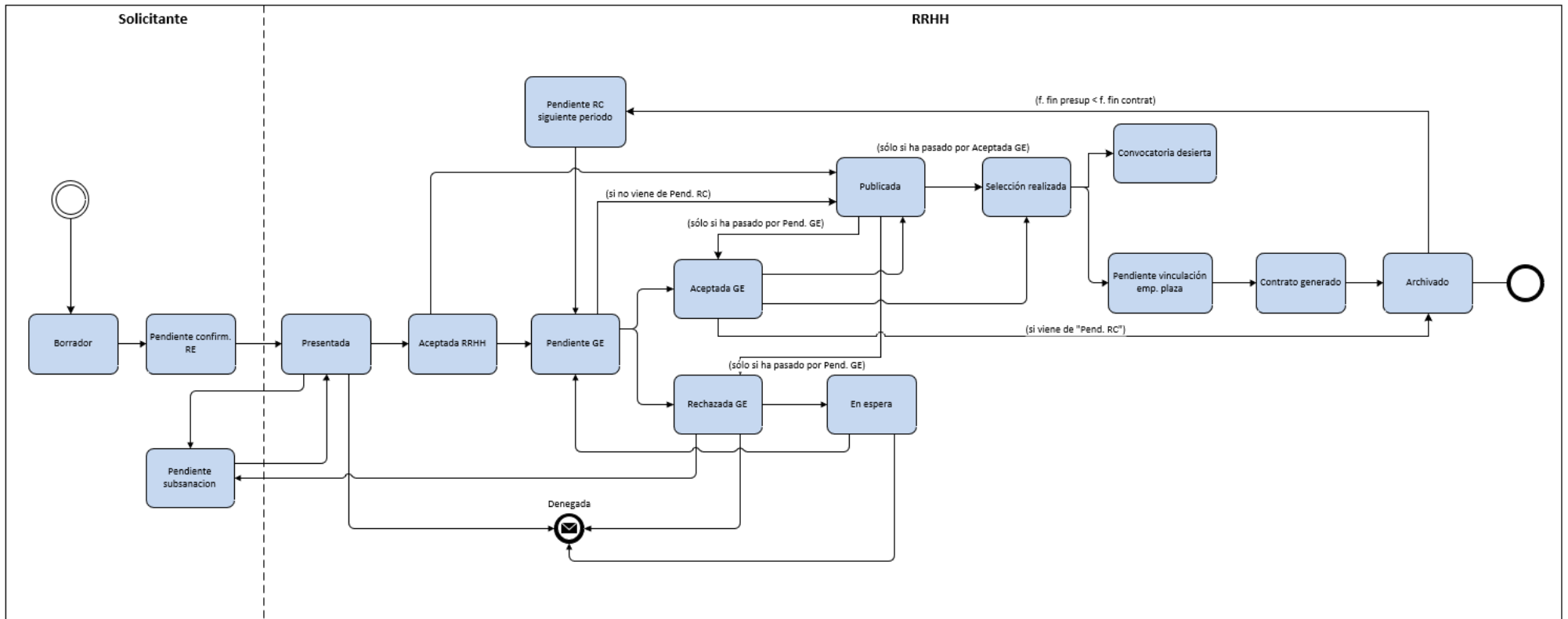


UNIVERSITAT
POLITÈCNICA
DE VALÈNCIA

ÀREA DE SISTEMES
D'INFORMACIÓ I COMUNICACIONS

1.1.2 Con convocatoria

1.1.2.1 Estados



1.1.2.1.1 Publicada

Al avanzar al estado "Publicada" se **crea la convocatoria correspondiente en UXXI-RRHH** y a continuación se **genera el documento de publicación** de la convocatoria.

NOTA: esta funcionalidad se puede activar/desactivar previa petición al ASIC. Actualmente se encuentra **DESACTIVADA**.

La creación de la convocatoria se realiza siguiendo los siguientes criterios:

CAMPO UXXI-RRHH	VALOR
Año	Año de la fecha del cambio al estado "Publicada"
P.D.I. / P.A.S	P.A.S
Tipo de régimen jurídico	LI
Tipo de régimen jurídico 2	-
Forma de selección	<ul style="list-style-type: none"> • "Procedimiento General Sin Prueba teórica/práctica" → "Concurso Méritos PI" (CMPPI) • "Procedimiento General Con Prueba teórica/práctica" → "Concurso Méritos con Prueba PI" (CMPPI)
Identificador	Generado automáticamente por UXXI-RRHH
Número	Generado automáticamente por UXXI-RRHH
Descripción	Identificador de la categoría profesional + identificador de la plaza convocada. Si es más de una se pone el identificador de la primera + " a " + identificador de la última entre paréntesis: Ej.: "TSGD (C18510 a C18512)"
Abreviatura	Identificador de la propuesta de contratación
Clave convocatoria	-
Texto informe	Descripción de la categoría profesional + Desc. Centro destino + "Código "+ Identificador de la plaza. Si es más de una se pone el identificador de la primera + " a " + identificador de la última. Ej.: "Técnico Superior con grado Doctor. I.U.I. de Matemática Multidisciplinar. Código C18510 a C18512."
Tipo órgano selección	Ver apartado "Miembros del tribunal"
Órgano selección	Ver apartado "Miembros del tribunal"
F. resolución	-
Fin pres. instancias	-
Plazo	Generado automáticamente por UXXI-RRHH
Situación	"En proceso"
F. resolución	-
F. declaración	-
C/C/E	Categoría profesional indicada en la propuesta
Esp.	-
Nº. plaz.	Número de plazas convocadas.
Letra B.O.E. para listados	-
Meses de antigüedad equivalentes a 1 año.	-



Convocatoria Publicación en Web: Bolsa trabajo: Usuarios gest. parcial

Año: 2023 P.D.I. P.A.S.

Tipo régimen jurídico: LI Laboral de Investigación (temporal)

Tipo régimen jurídico:

Forma selección: CMPPI Concurso Méritos con Prueba PI

Identificador: 2023/P/LI/CMPPI/7 Número: 7

Descripción: UPV79 (C18562 a C18564) Abreviatura: 67831

Clave convocatoria:

Texto informe: Especialista Técnico A Sistemas de Inform y Comunicaciones. Código C18562 a C18564.

Tipo órgano selección: TPI Tribunal PI

Órgano selección: TPI/C18562 Tribunal selección PI convocatoria 2023/P/LI/CMPPI/7

F. resolución: 01/10/2023 Fin pres. instancias: 31/10/2023 Plazo: 14

Situación En proceso Resuelta Anulada Desierta Vacante F. resolución: F. declaración:

C/C/E: UPV79 Especialista Técnico Esp.: Nº plaz.: 3

Turnos

Actualmente no existen turnos para este tipo de convocatorias por lo que siempre se creará un único turno "Libre":

Convocatoria

Identificador: 2023/P/LI/CMPPI/7 Abreviatura: 67831

Descripción: UPV79 (C18562 a C18564)

Tipo de régimen jurídico: LI Laboral de Investigación (temporal)

Tipo de régimen jurídico:

Forma selección: CMPPI Concurso Méritos con Prueba PI

C/C/E: UPV79 Especialista Técnico

P.D.I. P.A.S.

Año: 2023

Número: 7

Nº. plazas: 3

Turno de presentación

Identificador	Descripción	Nº plazas	R. Inicial pza	P. desiertas	R. Final pza
L	Libre	3			

Identificador de la convocatoria

Al avanzar al estado "Publicada" y crear la convocatoria en UXXI-RRHH se muestra el siguiente mensaje informativo indicando el identificador asignado a la convocatoria:

Información Se ha actualizado la solicitud correctamente
Información Se ha creado en UXXI-RRHH la convocatoria con id 2023/P/LI/CMPPI/7
Información Se ha cambiado el estado de la solicitud correctamente

NOTA: Una vez la solicitud ha pasado por el estado "Publicada", si se fuerza un cambio de estado y se vuelve a pasar por el estado "Publicada" no se vuelve a dar de alta la convocatoria en UXXI-RRHH, sino que se sigue utilizando la creada en primera instancia.



Visibilidad de la convocatoria en la sede electrónica

Una vez dada de alta la convocatoria en UXXI-RRHH, para que sea visible desde el procedimiento "Solicitud de admisión a pruebas selectivas en la UPV (PAS/PI)" de la sede electrónica, se deben cumplir los siguientes requisitos:

1. Informar el campo "Fin pres. instancias" de la convocatoria
2. Informar una fecha de publicación en el apartado "Fechas de publicación" de la convocatoria y habiendo marcado el check "Vál. fin pres inst."

Convocatoria

Publicación en Web: Bolsa trabajo: Usuarios gest. parcial

Año: 2023 P.D.I. P.A.S.

Tipo régimen jurídico: LI Laboral de Investigación (temporal)

Forma selección: CMPPPI Concurso Méritos con Prueba PI

Identificador: 2023/P/LI/CMPPPI/7 Número: 7

Descripción: UPV79 (C18562 a C18564) Abreviatura: 67831

Clave convocatoria:

Texto informe: Especialista Técnico A Sistemas de Inform y Comunicaciones. Código C18562 a C18564.

Tipo órgano selección: TPI Tribunal PI

Órgano selección: TPI/C18562 Tribunal selección PI convocatoria 2023/P/LI/CMPPPI/7

F. resolución: 01/10/2023 Fin pres. instancias: 31/10/2023 Plazo: 14

Situación: En proceso Resuelta Anulada Desierta Vacante F. resolución: F. declaración:

C/C/E: UPV79 Especialista Técnico Esp.: N° plaz.: 3

Convocatoria

Identificador: 2023/P/LI/CMPPPI/7 Abreviatura: 67831

Descripción: UPV79 (C18562 a C18564) P.D.I. P.A.S.

Tipo de régimen jurídico: LI Laboral de Investigación (temporal)

Forma provisión: CMPPPI Concurso Méritos con Prueba PI

C/C/E: UPV79 Especialista Técnico

Año: 2023

Número: 7

Nº. plazas: 3

Lugar de publicación

Fecha	Vál. fin pres. inst.	Identificador	Descripción
17/10/2023	<input checked="" type="checkbox"/>	DOCV	Diari Oficial de la Comunitat Valenciana



1.1.2.1.2 Pendiente vinculación empleado-plaza

NOTA: esta funcionalidad se puede activar/desactivar previa petición al ASIC. Actualmente se encuentra **DESACTIVADA**.

Al avanzar al estado “Pendiente vinculación empleado-plaza” se realizan las siguientes acciones en UXXI-RRHH:

1. Si la/s persona/a a contratar no existe previamente en UXXI-RRHH, se hace el **alta de la/s persona/s**.
2. Se hace el **alta de la/s plaza/s**.
3. Si se trata de una convocatoria, se **asocia la/s plaza/s creada/s a la convocatoria**:

The screenshot shows a web interface for managing job vacancies. The top section is titled 'Convocatoria' and contains several input fields: 'Identificador' (2023/P/LI/CMPP/7), 'Abreviatura' (67831), 'Descripción' (UPV79 (C18562 a C18564)), 'C/P.D.I.' (radio button), 'P.A.S.' (radio button), 'C/C/E' (UPV79), 'Especialista Técnico' (checkbox), and 'Nº de plazas' (3). Below this is a table titled 'Plaza' with columns: 'Identificador', 'Descripción', 'F. creación', 'Unidad', and 'Subunidad'. The table contains two rows of data, with the first row highlighted in blue. At the bottom of the interface, there are fields for 'Descripción unidad' (LINEA DE INVESTIGACION NEUROCIENCIAS A) and 'Descripción subunidad' (20170194 en A Sistemas de Inform y Comun), along with a 'Puntuación mínima' field.

Identificador	Descripción	F. creación	Unidad	Subunidad
C18562	especialista técnico	01/01/2024	20170194	00016810
C18563	especialista técnico	01/01/2024	20170194	00016811

Hay que tener en cuenta que se asociarán únicamente las plazas ocupadas, por lo que finalmente puede haber menos plazas asociadas a la convocatoria que las convocadas inicialmente.



1.1.2.2 *Miembros del tribunal*

Como miembro del tribunal se puede introducir a cualquier persona.

Las **personas internas** se pueden buscar mediante el buscador incluido en el campo del nombre. Los campos de "Categoría" y "Departamento/Unidad" se recuperan automáticamente y se pueden editar o dejar en blanco.

Las **personas externas** se introducen por parte del solicitante indicando manualmente el nombre completo. Los campos de "Categoría" y "Departamento/Unidad" los ha de introducir manualmente el solicitante y se pueden editar o dejar en blanco.

NOTA: Anteriormente, cuando sólo se podía seleccionar personas internas, si se quería que una persona externa a la UPV (por ejemplo, del CSIC), pero que estaba trabajando temporalmente en la UPV, se pudiera seleccionar como miembro de un tribunal, la daban de alta previamente en el Registro Oficial de Estructuras y Personal (ROE). Ya que, posteriormente, las personas dadas de alta en el ROE se dan de alta en UXXI-RRHH mediante un proceso nocturno y pasan a ser consideradas personal interno.

ROE: <https://www.upv.es/entidades/VINV/info/517890normalc.html>



Creación automática del órgano de selección en UXXI-RRHH

Cuando la solicitud pasa al estado "Publicada" (ver apartado "Publicada") se crea automáticamente un **órgano de selección** en UXXI-RRHH siguiendo los siguientes criterios:

CAMPO UXXI-RRHH	VALOR
Identificador	"TPI/" + identificador de plaza (si hay más de una, sólo la primera) Ej.: "TPI/C18382"
Especifico	PAS
Descripción	"Tribunal selección PI convocatoria" + identificador convocatoria. Ej.: "Tribunal selección PI convocatoria 2023/P/LI/C/1"
Abreviatura	Identificador de plaza (si hay más de una, sólo la primera) Ej.: "C18382"
Tipo de órgano	"Tribunal PI" (TPI)

Los **miembros** del órgano de selección se crean automáticamente, sólo cuando es personal de la UPV, siguiendo los siguientes criterios:

CAMPO UXXI-RRHH	VALOR	
Nº orden	CALIDAD	ORDEN
	Presidente titular	1
	Presidente suplente	2
	Vocal titular	3
	Vocal suplente	4
	Vocal titular 2	5
	Vocal suplente 2	6
	Secretario titular	7
Secretario suplente	8	
NIF	Se recupera automáticamente de la propuesta.	
Primer apellido	Se recupera automáticamente de los datos de la persona en UXXI-RRHH	



ÀREA DE SISTEMES
D'INFORMACIÓ I COMUNICACIONS

Segundo apellido	Se recupera automáticamente de los datos de la persona en UXXI-RRHH																													
Nombre	Se recupera automáticamente de los datos de la persona en UXXI-RRHH																													
F. nacimiento	Se recupera automáticamente de los datos de la persona en UXXI-RRHH																													
Sexo	Se recupera automáticamente de los datos de la persona en UXXI-RRHH																													
Nacionalidad	-																													
C/C/E	-																													
Organismo	-																													
Hospital	-																													
Servicio	-																													
Categoría asistencial	-																													
Calidad	<table border="1"> <thead> <tr> <th>CALIDAD</th> <th>ID.</th> <th>FORMA ACT.</th> </tr> </thead> <tbody> <tr> <td>Presidente titular</td> <td>PTE</td> <td>Actúa</td> </tr> <tr> <td>Presidente suplente</td> <td>PTE</td> <td>No actúa</td> </tr> <tr> <td>Vocal titular</td> <td>VC1</td> <td>Actúa</td> </tr> <tr> <td>Vocal suplente</td> <td>VC1</td> <td>No actúa</td> </tr> <tr> <td>Vocal titular 2</td> <td>VC2</td> <td>Actúa</td> </tr> <tr> <td>Vocal suplente 2</td> <td>VC2</td> <td>No actúa</td> </tr> <tr> <td>Secretario titular</td> <td>STO</td> <td>Actúa</td> </tr> <tr> <td>Secretario suplente</td> <td>STO</td> <td>No actúa</td> </tr> </tbody> </table>	CALIDAD	ID.	FORMA ACT.	Presidente titular	PTE	Actúa	Presidente suplente	PTE	No actúa	Vocal titular	VC1	Actúa	Vocal suplente	VC1	No actúa	Vocal titular 2	VC2	Actúa	Vocal suplente 2	VC2	No actúa	Secretario titular	STO	Actúa	Secretario suplente	STO	No actúa		
CALIDAD	ID.	FORMA ACT.																												
Presidente titular	PTE	Actúa																												
Presidente suplente	PTE	No actúa																												
Vocal titular	VC1	Actúa																												
Vocal suplente	VC1	No actúa																												
Vocal titular 2	VC2	Actúa																												
Vocal suplente 2	VC2	No actúa																												
Secretario titular	STO	Actúa																												
Secretario suplente	STO	No actúa																												
Representa a	-																													
Cargo	-																													
Forma de actuación	<ul style="list-style-type: none"> • Titulares → Actúa • Suplentes → No actúa 																													

Órgano de selección

Identificador: Descripción:

Tipo: Descripción: P.D.I. P.A.S.

Miembro Id. posibles RIU

Nº ord.	Tipo	N.I.F.	1er. apellido	2do. apellido	Nombre
1	NIF	22542743Y	Iza	Martínez	Mª José
2	NIF	22549437F	Jimeno	Alacreu	Antonio
3	NIF	25397638A	Braquehais	Acero	Victor
5	NIF	04581680B	Utiel	Utiel	Gema

F. nac.: Sexo: Nº. matrícula: Teléfono: E-mail:

Est. civ.: Casado/a Nombre sent.: Móvil: E-mail 2:

Nacionalidad: Española

C/C/E:

Organismo:

Hospital:

Servicio:

Cat. asistencial:

Calidad: Presidente/a

Representa a:

Cargo:

Forma de actuación:

Si alguno de los miembros del tribuna introducidos en VERD no es personal de la UPV y por tanto no disponemos de su información en UXXI-RRHH, al avanzar al estado "Publicada" se muestra el siguiente mensaje de aviso:

Atención Algunos de los miembros del tribunal no se han podido dar de alta en la convocatoria de UXXI-RRHH



UNIVERSITAT
POLITÈCNICA
DE VALÈNCIA

ÀREA DE SISTEMES
D'INFORMACIÓ I COMUNICACIONS

Por lo que posteriormente habrá que darlo de alta manualmente en UXXI-RRHH.



1.1.3 Modificación y/o prórroga

1.1.3.1 Condiciones

Se puede realizar una modificación, una prórroga o una modificación y prórroga a la vez.

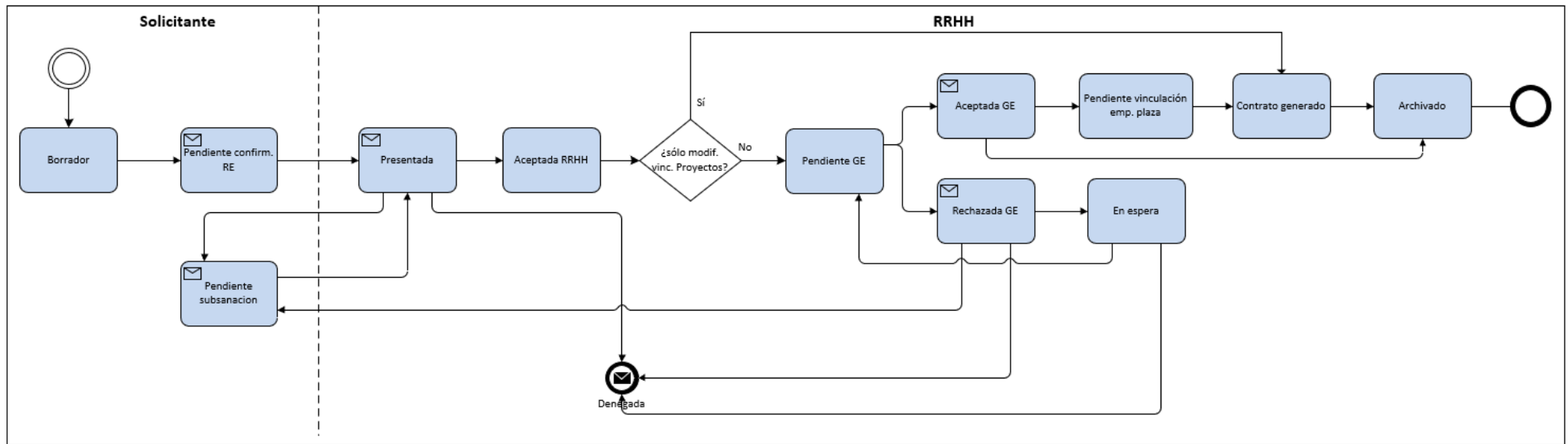
Las condiciones a tener en cuenta a la hora de hacer una **prórroga** son:

- La fecha de inicio de la prórroga se establece automáticamente como la fecha de finalización del contrato más un día.
- La fecha de fin de la prórroga debe ser superior a la fecha de inicio de la prórroga e igual o inferior a la fecha fin del proyecto.

Las condiciones a tener en cuenta a la hora de hacer una **modificación** son:

- El mes/año de inicio de la modificación debe ser superior al día de la solicitud e inferior a la fecha de finalización del contrato (o la fecha fin de la prórroga, si la hubiere).
- No se puede aumentar la dedicación sin aumentar la retribución mensual.
- No se puede realizar un cambio de dedicación General o Completa a Parcial, ni viceversa.
- Actualmente, el cambio de jornada por sí solo constituye una modificación.

1.1.3.2 Estados





1.1.3.3 *Sustitución de la CE de proyecto*

Para solucionar la problemática que se produce en los siguientes casos:

- En el caso de los títulos propios, abren una nueva CE para cada edición anual de cada título, por lo que cuando se contrata a un empleado y continúa en la siguiente edición no se le puede prorrogar pues la clave es otra, aunque la actividad laboral es la misma. Suele haber unos 4-7 casos/año.
- Cuando el responsable de una CE se jubila, se suele cerrar la CE no permitiendo prorrogar las contrataciones asociadas a dicha CE. Esto se da poco y se suele solucionar consiguiendo que cambien el responsable de la CE en lugar de cerrándola.

Se habilita en la aplicación, sólo para los gestores de RRHH, la posibilidad de sustituir¹ la CE proyecto que se recupera del contrato sobre el que se va a realizar la prórroga, de manera que para toda la tramitación de la prórroga se tenga en cuenta la nueva CE proyecto y no la original.

Al ser la CE pagadora siempre la misma que la CE proyecto, la sustitución de CE proyecto conlleva también la sustitución de la CE pagadora. Subrayando que se trata de una simple sustitución de la CE (proyecto y pagadora) original por una nueva, no se trata de una modificación de CE que implique ningún tipo de traspaso de importes entre claves.

Lo que sí implicará es una modificación en UXXI-RRHH de la plaza correspondiente a la contratación, en la que se creará una nueva vigencia de la plaza desde la fecha de inicio de la prórroga y se modificará la unidad/subunidad de la plaza para hacerla coincidir con la nueva CE pagadora.

IMPORTANTE: Este procedimiento está pensando para que si, además de la prórroga, existiera una modificación, la fecha de ésta ha de ser la misma que la fecha de inicio de la prórroga. Si fuera diferente no se tendría en cuenta para las modificaciones realizadas en la plaza. Por tanto, no se recomienda hacer una prórroga con modificación y sustitución de clave en la que la fecha de modificación sea diferente de la fecha de prórroga.

¹ Utilizamos la palabra “sustituir” en lugar de “modificar”, para diferenciar de la antigua funcionalidad de modificación de CE pagadora y que no induzca a confusión.



Los pasos a seguir para realizar una sustitución de CE son los siguientes:

1. Iniciar una propuesta de prórroga y/o modificación
2. Buscar la persona objeto de la propuesta
3. Marcar el check de prórroga que es obligatoria (la modificación es opcional)
4. Rellenar los datos de la prórroga y de la modificación (si hubiere)
5. En el bloque "Sustituir CE proyecto", indicar la nueva CE proyecto y darle al botón "Sustituir":

Empleado

Tipo de Documento: NIF | Número de Documento (12345678-A): 52842838-K | Buscar

Nombre y Apellidos: Figás Moreno, María Del Rosario

Sustituir CE proyecto

Clave Especifica proyecto: 20200059 | Sustituir

Datos del Proyecto / Línea de Investigación

Título: Breeding for Resilient, Efficient and Sustainable Organic Vegetable Production

Organismo financiador: COMISION DE LAS COMUNIDADES EUROPEA

Fecha inicio: 01/05/2018	Fecha fin: 30/04/2023	Cofinanciado:
Clave específica proyecto: 20180269	Responsable científico: PROHENS TOMAS, JAIME	Tipo: 50
Clave específica pagadora: 20180269	Responsable económico: PROHENS TOMAS, JAIME	Tipo: 50

Datos del contrato

Código plaza: C13376	Fecha inicio: 01/10/2018	Fecha fin: 30/04/2022
Centro de destino: I.U.I Conserv.y Mejora Agrodiversid. Val	Localidad: VALENCIA	
Tipo de contrato: Obra o servicio	Categoría profesional: técnico superior	
Dedicación: Normal 37,5 h	Horas semanales: 37,5	Jornada: Mañana y Tarde
Tipo de retribución: Libre	Catalogación:	Retribución mensual: 2.378,83

Trienios: 2 | Grupo: A

Prórroga y/o Modificación

Prórroga | Modificación

Datos de la prórroga

Fecha inicio prórroga: 01/05/2022 | *Fecha fin prórroga: 31/12/2022 | Ignorar fecha fin del proyecto

6. A continuación se mostrará un mensaje de aviso, que hay que aceptar:

Advertencia

Se va a proceder a sustituir la clave específica proyecto recuperada de la contratación original por una nueva. Esto no implica ningún traspaso de importes entre claves, únicamente se sustituye una clave por otra. ¿Desea continuar?

Cancelar Aceptar

7. Se mostrará un mensaje de confirmación de que se ha realizado la sustitución:

Información Se ha sustituido en la presente propuesta de prórroga y/o modificación la clave específica proyecto 20180269 y la clave específica pagadora 20180269 recuperadas de la propuesta de contratación original, por la clave específica 20200059

8. Se actualizarán los datos del bloque “Datos del proyecto / Línea de investigación” con los de la nueva clave:

Datos del Proyecto / Línea de Investigación

Título
Influencia de las condiciones de secado de subproductos

Organismo financiador
UPV. VICERRECTORADO DE INVESTIGACION

Fecha inicio 30/04/2020	Fecha fin 31/03/2024	Cofinanciado NOFEDER
Clave específica proyecto 20200059	Responsable científico CARCEL CARRION, JUAN ANDRES	Tipo 70
Clave específica pagadora 20200059	Responsable económico CARCEL CARRION, JUAN ANDRES	Tipo 70

9. Tramitar la propuesta.

10. Entrar de nuevo en la propuesta y avanzarla al estado “Pendiente GE”.

11. Se generará un nuevo documento de retención de crédito con la nueva clave:

MODIFICACIÓN/PRORROGA DE CONTRATO LABORAL

Datos del puesto de trabajo:

Código plaza: C13376
Clave Específica: 20200059
Categoría Profesional: técnico superior
Centro de destino: I.U.I Conserv.y Mejora Agrodiversid. Val

Persona a contratar: Figás Moreno, María Del Rosario
N.I.F./N.I.E.: 52942939-K
Nº trienios (grupo): 2-A

12. Avanzar la propuesta hasta el estado “Pendiente vinculación empleado-plaza”.

13. Se genera una nueva vigencia en la plaza desde la fecha de inicio de la prórroga con una nueva unidad y subunidad:

Hco. de pzas. especiales

P.D.I. P.A.S. R.P.T.:

F. vigencia In: 01/01/2019 Fin: 30/04/2022

Plaza: C13376 Fecha creación: 01/10/2018

Unidad: 20180269 COMISION DE LAS COMUNIDADE

Subunidad: 00008384 20180269 en I.U.I Conserv.y Mejora

Descripción: Técnico superior

Abreviatura: TSX Familia plaza:

F. amortización: Unidad plantilla:

Dep. org.: F. creación: Unidad: Subunidad:

Régimen jurídico: L Laboral Convocada Investigación:

Epígrafe: 113 PAS y PDI (sin prácticas de laboratorio)

Titulación: Imp. anual: 32.280,33 SIUJ:



Hco. de pzas. especiales

P.D.I. P.A.S. R.P.T.:

F. vigencia In: 01/05/2022 Fin:

Plaza: C13376 Fecha creación: 01/10/2018

Unidad: 20200059 UPV. VICERRECTORADO DE INVE

Subunidad: 00013031 20200059 en I.U.I Conserv.y Mejora

Descripción: Técnico superior

Abreviatura: TSX Familia plaza:

F. amortización: Unidad plantilla:

Dep. org.: F. creación: Unidad: Subunidad:

Régimen jurídico: L Laboral Convocada Investigación:

Epígrafe: 113 PAS y PDI (sin prácticas de laboratorio)

Titulación: Imp. anual: 32.280,33 SIUJ:



1.1.3.4 Contratos indefinidos

Cuando se realice una propuesta de modificación y/o prórroga de una contratación indefinida, puesto que la fecha fin vendrá vacía, se recuperará y utilizará como fecha fin la fecha fin de la última propuesta que se haya realizado sobre la plaza que queremos prorrogar/modificar y que se encuentre en estado “Contrato generado”, “Archivado” o “Pendiente RC siguiente periodo”.



1.2 Cuestiones generales

1.2.1 Datos del contrato

Datos del contrato

*Fecha inicio prevista	*Fecha fin prev. / financiación	<input type="checkbox"/> Ignorar fecha fin del proyecto
<input type="text"/>	<input type="text"/>	
*Centro de destino	*Localidad	<input type="checkbox"/> ¿Es persona de laboratorio?
<input type="text"/>	<input type="text"/>	
*Tipo de contrato	*Tipo de personal	*Categoría profesional
<input type="text"/>	<input type="text"/>	<input type="text"/>
*Dedicación	*Horas semanales	Porcentaje de jornada completa:
<input type="text"/>	<input type="text" value="0,00"/>	<input type="text" value="100,00%"/>
*Tipo de retribución	Rango de retribuciones	
<input type="text"/>	<input type="text" value="0,0 € - 0,0 €"/>	
*Catalogación	*Retribución mensual	<input type="button" value="Calcular"/>
<input type="text"/>	<input type="text" value="0,00"/>	
*Jornada		
<input type="text"/>		

	Lunes	Martes	Miércoles	Jueves	Viernes	Sábado	Domingo
Hora Inicio Mañana	<input type="text"/>	<input type="text"/>	<input type="text"/>	<input type="text"/>	<input type="text"/>	<input type="text"/>	<input type="text"/>
Hora Fin Mañana	<input type="text"/>	<input type="text"/>	<input type="text"/>	<input type="text"/>	<input type="text"/>	<input type="text"/>	<input type="text"/>
Hora Inicio Tarde	<input type="text"/>	<input type="text"/>	<input type="text"/>	<input type="text"/>	<input type="text"/>	<input type="text"/>	<input type="text"/>
Hora Fin Tarde	<input type="text"/>	<input type="text"/>	<input type="text"/>	<input type="text"/>	<input type="text"/>	<input type="text"/>	<input type="text"/>

Funciones a Realizar

- “Ignorar fecha fin del proyecto”, permite tramitar la propuesta aunque la fecha fin de la contratación sea posterior a la fecha fin del proyecto.
- “Centro de destino”, obtiene sus posibles valores de la lista de centros de destino de UXXI-RRHH que no estén obsoletos.
- “Tipo de contrato” obtiene sus posibles valores de la lista de tipos de contratos configurados internamente.



- **“Tipo de personal”** obtiene sus posibles valores de una lista de valores configurada internamente.
- **“Categoría profesional”** obtiene sus posibles valores de la lista de categorías profesionales configurada internamente.
- **“Dedicación”** obtiene sus posibles valores en función de las dedicaciones admitidas en cada una de las catalogaciones recuperadas en el desplegable “Catalogación”. Y además, se filtran los posibles valores en función del valor seleccionado en el campo “Tipo de retribución”:
 - Si es “Libre”, se podrá elegir dedicación “General” o “Parcial”
 - Si es “Plantilla”, se podrá elegir dedicación “General”, “Completa” o “Parcial”.
- **“Horas semanales”** establece su valor en función del valor seleccionado en el desplegable “Dedicación”. Si se ha seleccionado “Parcial” se habilita la edición del campo para introducir el número de horas semanales.
- **“Porcentaje de jornada completa”** establece su valor calculando el porcentaje de horas semanales en base a las horas base del tipo de contrato seleccionado.
- **“Tipo de retribución”** obtiene sus posibles valores en función de la categoría profesional seleccionada.
- **“Rango de retribuciones”** establece su valor en base a la categoría profesional seleccionada. (Sólo se muestra si el tipo de retribución es “Libre”).
- **“Catalogación”** obtiene sus posibles valores en función de la categoría profesional seleccionada. (Sólo se muestra si el tipo de retribución es “Plantilla”).
- **“Retribución”**:
 - Si el tipo de retribución es “Libre”, permite la inserción de una retribución específica (dentro del rango de retribuciones)
 - Si el tipo de retribución es “Plantilla”, obtiene su valor calculándolo en función de la catalogación seleccionada.



1.2.2 Tramitació con pasaporte

Se habilita la posibilidad de realizar toda la tramitación de una solicitud de contratación con pasaporte en VERD, incluido hasta el alta de la persona en UXXI-RRHH (fase “Pendiente vinculación empleado-plaza”). En este punto habría que paralizar la contratación hasta que el interesado dispusiese de NIE y se le hiciese el cambio de Pasaporte a NIE en UXXI-RRHH, para así poder continuar el proceso de contratación, pues los procesos de contabilización de la nómina y la comunicación de los contratos a Hacienda no están preparados a día de hoy para trabajar con pasaportes.

Aunque el proceso de contratación se debería quedar detenido en la fase “Pendiente vinculación empleado-plaza” hasta que el contratado obtuviese el NIE, es necesario poder avanzar a la fase de “Contrato generado” para poder obtener el contrato (con pasaporte) y facilitárselo al contratado, pues le resulta necesario para la obtención del NIE. Por tanto, se plantean dos opciones:

- Avanzar de la fase “Pendiente vinculación empleado-plaza” a “Contrato generado”, pero sin realizar el alta inicial (vincula empleado con plaza) en UXXI-RRHH, que se realiza habitualmente en esta transición de estados, y realizar dicha alta una vez que el empleado haya obtenido el NIE.
- Avanzar de la fase “Pendiente vinculación empleado-plaza” a “Contrato generado” realizando el alta inicial en UXXI-RRHH y avisando a Nómina de que se excluya a dicho empleado hasta que obtenga el NIE.

En cualquier caso, lo importante es que **no se ha de hacer el alta en plaza de un empleado con pasaporte en UXXI-RRHH**, pues el proceso de contabilización de la nómina fallará.

El formato aceptado para el pasaporte es cualquier combinación de números y letras mayúsculas, con un máximo de 13 caracteres (Ej.: ABC0123456789).



Para realizar la tramitación con pasaporte se ha habilitado la opción de “Pasaporte” en el desplegable “Tipo de documento” en las siguientes pantallas:

- En las propuestas de contratación “con cargo a turno de reserva / bolsa de trabajo y otros programas”, a la hora de crearlas:

Propuesta de contratación con cargo a turno de reserva / bolsa de trabajo y otros Programas

Datos del contratado > Datos del contrato y proyecto > Documentación > Resumen

Salir

Identificador de la propuesta:

Contratado: - - Código de la plaza:

Datos del Contratado

Tipo de Documento: Pasaporte

Número de Documento:

Nuevo Buscar Limpiar

- En las propuestas de contratación “con convocatoria”, en el apartado “Datos Puestos”:

Gestión de propuesta de convocatoria de selección

Detalle de la Solicitud > Datos Puestos > Documentación > Historial de estados

Salir Anterior

Identificador de la propuesta: 61885

Plazas convocadas: C16281

Datos del puesto

Puestos: Puesto 1

Tipo de Documento: Pasaporte

Número de Documento:

NOTA: en las propuestas de “prórroga y/o modificación” de un contrato no se ha incluido la opción de elegir el pasaporte porque, actualmente, no puede existir una persona que esté contratada y no tenga NIF o NIE.



1.2.3 Estado “Pendiente RC Siguiete Periodo”

Cuando una propuesta de contratación se encuentra en el estado “Pendiente RC Siguiete Periodo”, al entrar en el detalle de la misma, se muestra un apartado con la retribución mensual que está cobrando el/los empleado/s contratados a día de hoy:

Retribucion Mensual Actualizada			
Puesto	Número de documento	Nombre	Retribución mensual
1	29210763-G	Pérez Benito, Paula	1.500,00 €
2	52638778-N	Moreno Giménez, Berta	1.600,00 €

Cuando la solicitud se avance al estado “Pendiente GE” se generarán tantos documentos de retención de crédito como empleados haya en la propuesta de contratación, teniendo en cuenta el importe actualizado correspondiente para cada uno de ellos.

Falta incluir los trienios, que se añadirán en próximas versiones.

1.2.4 Consulta de saldo antes de enviar propuesta

Cuando se va a enviar una propuesta (ya sea solicitante o gestor) se compruebe el saldo de la CE y si es inferior al importe total de la contratación se impide el envío mostrando un mensaje:

Error No es posible tramitar la propuesta porque el saldo disponible en la clave 20200312 es de 23.116,79 €, **insuficiente** para formalizar la propuesta que asciende a 38.347,64 €. A través de **GEA** puede **solicitar transferencias** de crédito a la línea de investigación y también, en caso necesario, anticipos de crédito en el proyecto. Entre tanto, esta propuesta puede guardarse como **borrador** y acabar de tramitarse más adelante cuando haya incrementado el crédito disponible y sea suficiente.

1.2.5 Líneas de investigación

Para insertar los proyectos de la línea de investigación vinculados a la contratación en los documentos que genera la aplicación hay que utilizar el marcador “**lineasInv**”.

1.2.6 Información facilitada a DEDICA (Partes de dedicación)

Desde VERD se facilita la la siguiente información relativa a las propuestas de contratación en las que la clave específica es una línea de investigación y que se encuentran en estado “Contrato generado”, “Archivado” o “Pendiente RC siguiente periodo”:

- **NIP:** código interno de la persona contratada.
- **ID_PLAZA:** identificador de la plaza ocupada por la persona cotratada.
- **F_INI_CONTRATO:** Fecha de inicio del contrato.
- **F_FIN_CONTRATO:** Fecha fin del contrato. Si el empleado ya ha cesado se muestra la fecha de cese, si no, se muestra la fecha fin de presupuestación más actualizada.
- **TIPO_VINCULA:** Tipo de vinculación:
 - T: Total
 - P: Parcial
- **F_INI_VINC_PROYS:** Fecha desde la que el contrato está vinculado a los proyectos de la línea de investigación. Se corresponde con el campo “Fecha efectos” de VERD.
- **PROYECTO:** Proyecto al que está vinculado:
 - Si la vinculación es Total, el proyecto es la propia línea de investigación
 - Si la vinculación es Parcial, cada uno de los proyectos vinculados de la línea de investigación

Ejemplo:

NIP	ID_PLAZA	F_INI_CONTRATO	F_FIN_CONTRATO	TIPO_VINCULA	F_INI_VINC_PROYS	PROYECTO
554751	C17048	04/10/2022	01/01/2024	P	24/04/2023	20221183
560916	C17355	01/10/2022	31/08/2025	P	01/10/2022	20220610
463957	C17571	09/01/2023	31/12/2023	P	14/03/2023	20220960
532578	C17576	01/10/2022	31/08/2025	P	01/10/2022	20220884
548651	C17580	01/10/2022	30/06/2025	P	01/10/2022	20220833
615898	C17600	20/05/2023	31/12/2023	P	20/05/2023	20221556
292540	C17644	01/12/2022	01/09/2025	P	01/06/2023	20221444
238058	C17693	01/01/2023	01/01/2024	P	13/03/2023	20230031
439834	C17758	16/01/2023	01/09/2025	P	04/04/2023	20200590
439834	C17758	16/01/2023	01/09/2025	P	04/04/2023	20220553
714036	C17813	01/03/2023	31/12/2023	P	01/04/2023	20220435
454037	C18066	01/04/2023	31/07/2023	P	01/05/2023	20210737
738393	C18334	08/05/2023	31/12/2023	P	08/05/2023	20221479



2 Simulació

2.1 *Simulador de càlculo de costes de contratació*

2.2 *Simulador de càlculo de costes de modificació y/o prórroga*



3 Administració

3.1 Configuración

3.2 Cambios de estado



3.3 Categorías profesionales

Mediante esta pantalla se pueden configurar todos los datos relativos a la categorías profesionales que se utilizan en la aplicación:

UNIVERSITAT
POLITÀCNICA
DE VALÈNCIA

>> Inicio RRHH

Listado de Categorías Profesionales

Categorías Profesionales

Descripción	Descripción corta	Identificador	Rango inicial	Rango final	Libre	Plantilla	Visible	Tipo Plaza
...	TSX		0,00	0,00	<input type="checkbox"/>	<input type="checkbox"/>	<input checked="" type="checkbox"/>	Personal Técnico
administrativo	Administrativo	30009	0,00	0,00	<input type="checkbox"/>	<input checked="" type="checkbox"/>	<input checked="" type="checkbox"/>	Personal Técnico
analista de aplicaciones	10530	10530	1.256,89	2.676,23	<input checked="" type="checkbox"/>	<input checked="" type="checkbox"/>	<input type="checkbox"/>	Personal Técnico
analista programador	UPV04	UPV04	1.086,81	2.140,98	<input checked="" type="checkbox"/>	<input checked="" type="checkbox"/>	<input type="checkbox"/>	Personal Técnico
especialista técnico	ETX	UPV79	0,00	0,00	<input type="checkbox"/>	<input checked="" type="checkbox"/>	<input checked="" type="checkbox"/>	Personal Técnico
especialista técnico de laboratorio	ETL	UPV22	0,00	0,00	<input type="checkbox"/>	<input checked="" type="checkbox"/>	<input type="checkbox"/>	Personal Técnico
Investigador Distinguido	ID	ID	1.256,89	3.351,97	<input checked="" type="checkbox"/>	<input type="checkbox"/>	<input checked="" type="checkbox"/>	Investigador
Investigador Distinguido Junior	IDJ	IDJ	1.256,89	3.351,97	<input checked="" type="checkbox"/>	<input type="checkbox"/>	<input checked="" type="checkbox"/>	Investigador
Investigador Distinguido Senior	IDS	IDS	1.256,89	3.351,97	<input checked="" type="checkbox"/>	<input type="checkbox"/>	<input checked="" type="checkbox"/>	Investigador
Investigador Doctor	INDOCTOR	INDOCTOR	1.256,89	3.351,97	<input checked="" type="checkbox"/>	<input type="checkbox"/>	<input checked="" type="checkbox"/>	Investigador
oficial de segunda de laboratorio	OSL	10041	0,00	0,00	<input type="checkbox"/>	<input checked="" type="checkbox"/>	<input type="checkbox"/>	Personal Técnico
técnico medio	TMX	1420	1.086,81	2.140,98	<input checked="" type="checkbox"/>	<input checked="" type="checkbox"/>	<input checked="" type="checkbox"/>	Personal Técnico
técnico medio de laboratorio	TML	UPV02	1.086,81	2.140,98	<input checked="" type="checkbox"/>	<input checked="" type="checkbox"/>	<input type="checkbox"/>	Personal Técnico
técnico superior	TSX	UPV23	1.256,89	2.676,23	<input checked="" type="checkbox"/>	<input checked="" type="checkbox"/>	<input checked="" type="checkbox"/>	Personal Técnico
técnico superior con grado doctor	TSGD	TSGD	1.256,89	3.351,97	<input checked="" type="checkbox"/>	<input type="checkbox"/>	<input checked="" type="checkbox"/>	Investigador

1 2
15
Eliminar
Editar
Nueva

Salir

NOTA: Cuando hay una variación de retribuciones (por decreto, subida anual, etc.) hay que modificar el rango de retribuciones de cada categoría. Para ello, seleccionar la categoría a modificar y pulsar el botón "Editar".

4 Configuración

4.1 Gestión de plantillas de documentos

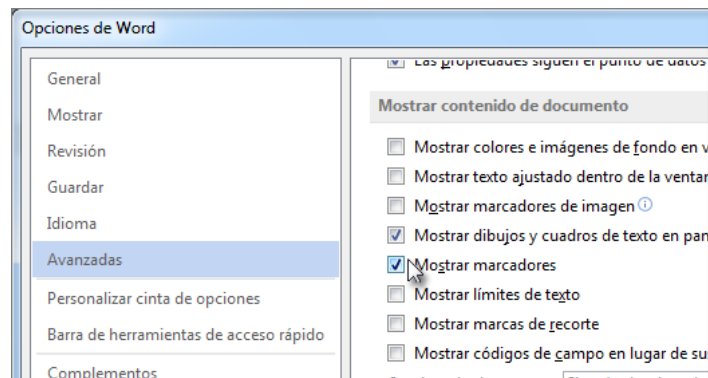
En las plantillas se puede introducir el texto que se quiera, pero hay que configurar correctamente los marcadores, que son fragmentos de texto que se sustituyen por el valor que le envía VERD.

Podemos identificar los marcadores porque vienen señalizados entre corchetes ([]) grises:

SEXTA.- La jornada de trabajo será de <horasSemanalesDoc> horas semanales, prestadas según el horario que rige en el centro. Al respecto se determina que la jornada, vacaciones, descansos y demás conceptos relacionados, se adaptarán a las normas legales o pactadas, presentes o futuras que regulen estas materias.

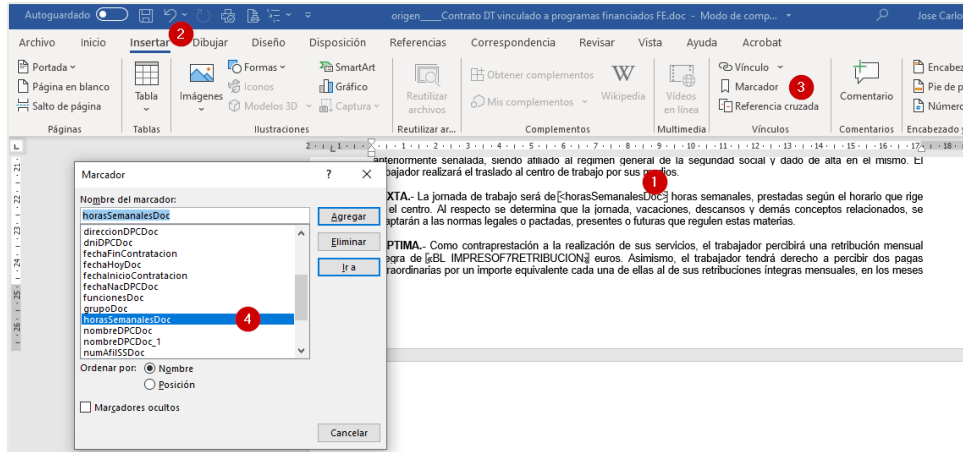
NOTA: por defecto Word no muestra estos corchetes y hay que activarlos en cada documento que necesitemos, de la siguiente manera:

1. Archivo, Opciones, Avanzadas.
2. En Mostrar contenido del documento, seleccione Mostrar marcadores y haga clic en Aceptar.



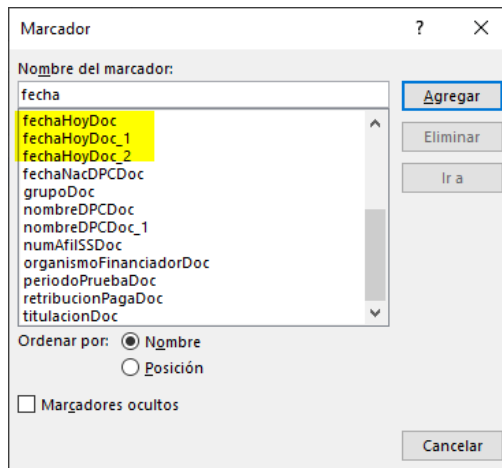
El texto que escribimos en el documento (el que va entre corchetes) puede ser cualquiera. Nosotros ponemos siempre el nombre del campo interno de combinación entre <>, para distinguirlos del resto de texto normal. Por ejemplo, <horasSemanalesDoc>.

El nombre del campo interno de combinación que utiliza lo podemos saber poniéndonos encima del marcador y dándole a "Insertar > Marcador":



Para insertar un marcador tenemos que seleccionar todo el texto que queremos sustituir (por ejemplo, <horasSemanalesDoc>) y darle a "Insertar > Marcador". Ahí seleccionaremos el nombre del campo interno de combinación. Sí no existe, lo agregamos. El nombre del campo tiene que ser facilitado por el ASIC y se ha de respetar escrupulosamente las mayúsculas/minúsculas y/o acentos.

NOTA: No se puede utilizar el mismo marcador en más de una ocasión en el mismo documento. Cuando queramos hacerlo deberemos crear nuevos marcados con el mismo nombre que el original seguido de un guion bajo y un número. Por ejemplo, fechaHoyDoc, fechaHoyDoc_1, fechaHoyDoc_2, etc.





4.2 Notificaciones

ID	NOTIFICACIÓN	CUÁNDO	PARA	TIPO	NOTAS
1	Solicitud enviada a RRHH	Se presenta una propuesta en la que el tramitador es delegado del responsable científico	<ul style="list-style-type: none"> • Responsable científico • Responsable económico 	Trigger	
2	Solicitud pendiente de confirmación	Se presenta una propuesta en la que el responsable científico y el económico son distintos	<ul style="list-style-type: none"> • Responsable científico • Responsable económico • Delegado 	Trigger	
3	Convocatoria publicada	RRHH publica una propuesta de contratación por convocatoria	<ul style="list-style-type: none"> • Responsable científico • Delegado 	Trigger	
4	Propuesta cerrada correctamente	Se realizan todos los pasos de una propuesta de contratación y RRHH la archiva	<ul style="list-style-type: none"> • Responsable científico • Delegado 	Trigger	Eliminado en reunión del 09/05/2016
5	Solicitud pendiente de subsanación	RRHH rechaza una propuesta	<ul style="list-style-type: none"> • Responsable científico • Delegado 	Trigger	
6	Convocatoria desierta	RRHH declara desierta una propuesta de contratación por convocatoria	<ul style="list-style-type: none"> • Responsable científico • Delegado • SGE 	Trigger	28/11/2022 - Añadimos el SGE (GRE-113100)
7	Solicitud denegada	RRHH deniega una propuesta de contratación	<ul style="list-style-type: none"> • Responsable científico • Delegado 	Trigger	
8	Solicitud cancelada	RRHH cancela una propuesta de contratación	<ul style="list-style-type: none"> • Responsable científico • Delegado 	Trigger	
9	Propuesta rechazada por GE	GE rechaza una propuesta de contratación	<ul style="list-style-type: none"> • Responsable científico • Delegado 	Trigger	
10	Comunicación de formalización de contrato	RRHH avanza una propuesta al estado "Contrato generado"	<ul style="list-style-type: none"> • Responsable científico • Delegado • SGI 	Trigger	03/03/2023 – Creación (GRE-123236)

El envío de todas las notificaciones se realiza desde la dirección verd@upvnet.upv.es.



5 Errores habituales

5.1 No se ha recuperado el centro de destino del empleado



Error No se ha recuperado el centro de destino del empleado. Por favor, póngase en contacto con el Servicio de Recursos Humanos.

Cuando se crea un nuevo centro de destino en UXXI-RRHH, por defecto no se crea la primera vigencia de la denominación del centro ([conocimiento](#)):

Importante:

Cuando se da de alta un nuevo centro, éste no tiene registrada ninguna vigencia. Para hacerlo, se debe navegar a la pantalla [Histórico de denominación de centro](#) por medio del botón **Hco. denominac.** y asignar una fecha de inicio de vigencia. Este proceso no es automático porque es posible que se quiera empezar a emplear un centro en una fecha anterior o posterior a la de su registro en el sistema.

Por lo que hay que creársela en el apartado “Hco. denominac.”:

Identificador	Descripción	Abreviatura	P.A.S. / P.D.I.	Id. SIU	Obsoleto	Otra unidad
90539	I. de Tecnología de Materiales	ITM		90539	<input type="checkbox"/>	<input type="checkbox"/>
					<input type="checkbox"/>	<input type="checkbox"/>
					<input type="checkbox"/>	<input type="checkbox"/>
					<input type="checkbox"/>	<input type="checkbox"/>
					<input type="checkbox"/>	<input type="checkbox"/>
					<input type="checkbox"/>	<input type="checkbox"/>
					<input type="checkbox"/>	<input type="checkbox"/>
					<input type="checkbox"/>	<input type="checkbox"/>
					<input type="checkbox"/>	<input type="checkbox"/>

Desc. larga: Tipo otra unidad: **Hco. denominac.**

Observación: Centro ISPA:

Correo electrónico: Correo electrónico2:

Tipo de centro (SIU): Propio Naturaleza (SIU): 1 Situación (SIU): 1 Fecha situación (SIU): 15/04/2005

URL: Teléfono: FAX:

Identificador	Descripción	F. inicio	F. fin
90539	I. de Tecnología de Materiales	01/01/1900	